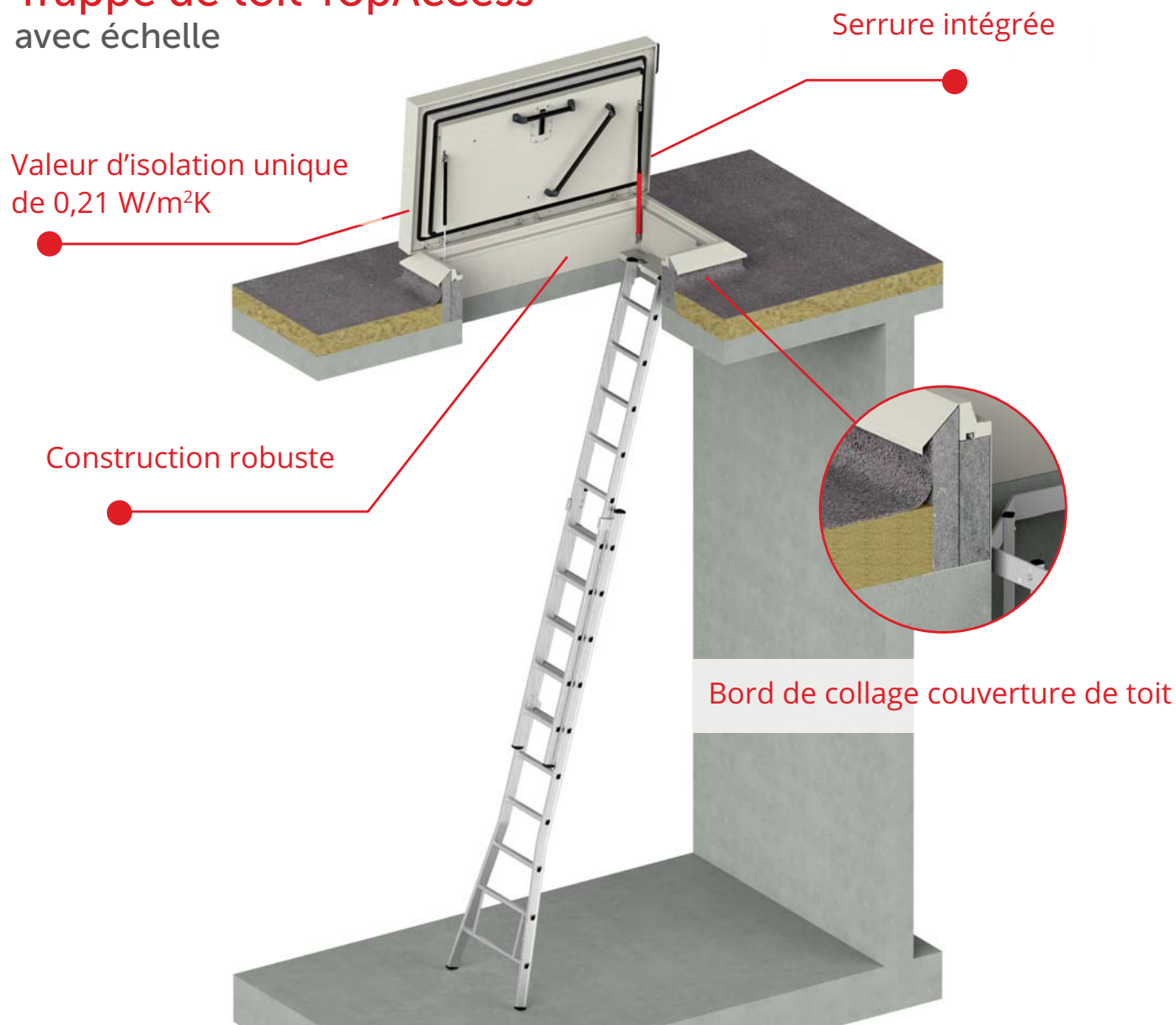


## Trappe de toit TopAccess avec échelle



### Simplicité et sécurité

Une trappe de toit avec échelle est une solution qui assure un accès facile et sûr au toit. Pour accéder au toit, dans le but d'effectuer des travaux d'inspection et de réparation, par exemple, vous devez accrocher une échelle amovible à l'échelon d'accrochage de la trappe de toit. Cette combinaison convient pour des hauteurs jusqu'à 10 mètres et peut être associée à toutes les dimensions de trappes de toit.

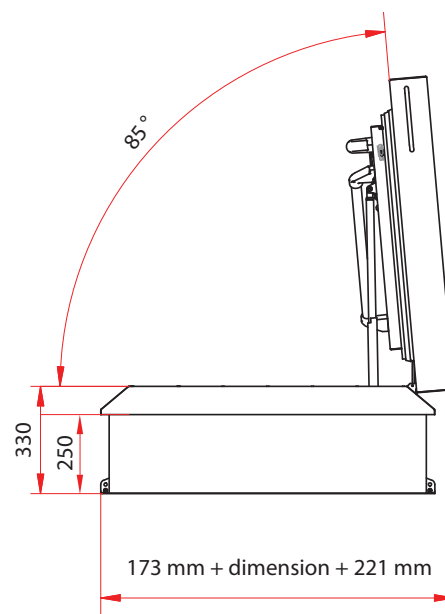
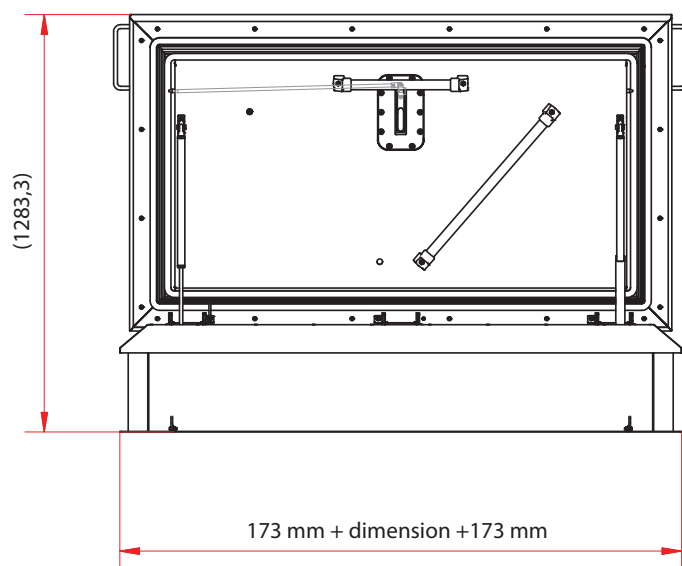
### Utilisation

- Bâtiments industriels
- Centres de distribution
- Complexes d'appartements

### Avantages

- Valeur d'isolation unique de 0,21 W/m<sup>2</sup>K
- Solution sûre pour les hauteurs importantes
- Peu d'espace au sol nécessaire

# Trappe de toit TopAccess avec échelle



## Spécifications de la trappe de toit

<b>Valeur d'isolation de la trappe de toit</b>	U= 0,21 W/m <sup>2</sup> K selon EN-ISO10077-2	<b>Serrure</b>	Serrure deux points avec cylindre à profil européen, y compris 3 clés (Interchangeable, cylindre 30/10)
<b>Dimensions disponibles</b>	900 x 700 - 900 x 900 - 1400 x 700 - 1500 x 900 - 2400 x 900 mm	<b>Commande</b>	Pourvue de ressorts à gaz pour faciliter l'ouverture et la fermeture du couvercle. Verrouillage automatique en position ouverte
<b>Ouverture de toit requise</b>	900 x 700 - 900 x 900 - 1400 x 700 - 1500 x 900 - 2400 x 900 mm	<b>Sécurité</b>	Deux poignées et point d'appui diagonal sur le côté intérieur du couvercle pour assurer une prise pour l'entrée et la sortie vers le toit
<b>Matériau</b>	Acier inoxydable (AISI 304 ou équivalent)	<b>Options</b>	Commande électrique
<b>Matériau d'isolation</b>	Matériau d'isolation avec une valeur Rc de 7,22 m <sup>2</sup> K/W Pourvu d'un voile de verre. Convient à tout type de toiture	<b>Application</b>	Inclinaison de toiture maximale de 40 degrés.
<b>Absorption phonique</b>	23 dB selon EN-ISO 10140-1	<b>Certification</b>	TÜV certifié
<b>Charges de vent</b>	2400 Pa selon EN 12211	<b>Garantie</b>	10 ans
<b>Étanchéité à l'eau</b>	750 Pa selon EN12155		
<b>Charges de neige</b>	950 N/m <sup>2</sup> selon EN 1991-1-3		
<b>Résistance aux impacts</b>	0,35 kNm selon EN 1991-1-1		
<b>Perméabilité à l'air</b>	Jusqu'à une pression de test de 650 Pa. À 10 Pa 0,37 m <sup>3</sup> /h selon EN1026		
<b>Traitement de surface</b>	Revêtement poudre RAL9010. Autres coloris possibles sur demande.		

## Spécifications de l'échelle

<b>Qualité</b>	Répond à la norme EN 131
<b>Matériau</b>	Aluminium léger de qualité
<b>Ouverture de toit requise</b>	Voir les spécifications de la trappe de toit
<b>Hauteur de l'étage</b>	Maximum 10000 mm
<b>Sécurité</b>	La largeur des échelons, qui sont horizontaux lorsque vous les utilisez, ainsi que leur forme ergonomique garantissent une stabilité et une sécurité optimales

## Exécutions

Échelons	Longueur pliée	Longueur dépliée
2x8	2470 mm	4150 mm
2x10	3030 mm	5250 mm
2x12	3600 mm	6100 mm
2x14	4160 mm	7250 mm
2x16	4720 mm	8350 mm
3x8	2470 mm	5850 mm
3x10	3040 mm	7000 mm
3x12	3600 mm	8650 mm
3x14	4170 mm	10050 mm
3x16	4730 mm	11450 mm

# Trappe de toit TopAccess avec échelle

## Options



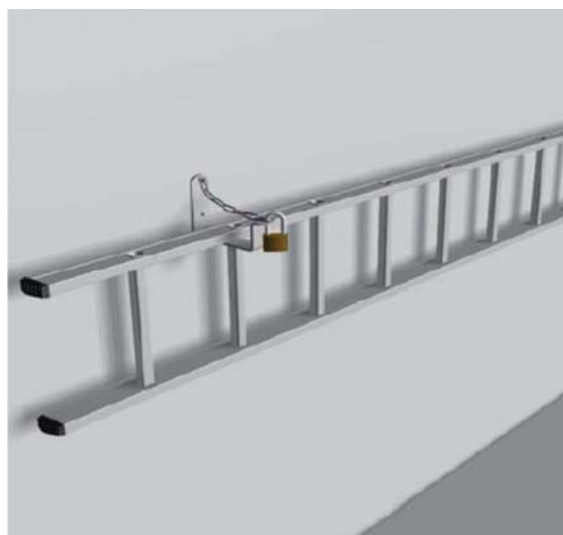
### SafeStepSystem

Les échelles disposent de crochets permettant la fixation sur une marche. La marche est placée dans l'élévation de la trappe de toit, les points de fixation sont déjà présents et le matériel de fixation est fourni.



### Système de protection

Protection de l'échelle contre le détachement lors de l'utilisation à l'aide d'une serrure (avec clé) montée sur l'échelle.



### Système de suspension

Permet de suspendre l'échelle après utilisation aux deux étriers de suspension contre le mur, protection éventuelle avec une chaîne et un cadenas (clés fournies).