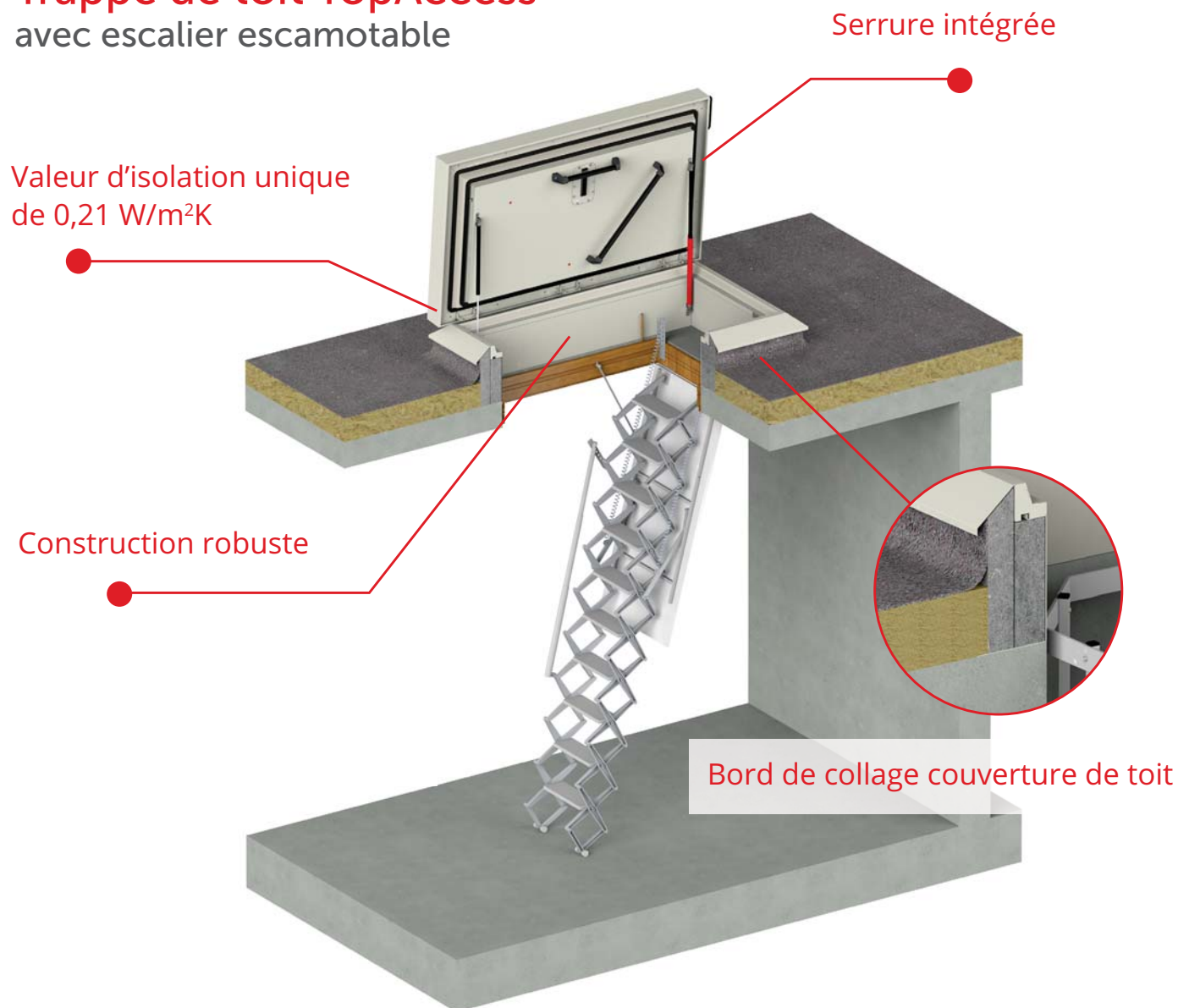


Trappe de toit TopAccess avec escalier escamotable



Système sûr et pratique

“Une trappe de toit avec escalier escamotable est une solution sûre et pratique pour accéder au toit. La trappe de toit avec escalier escamotable permet d'accéder à un toit plat, pour effectuer des travaux d'inspection et d'entretien, par exemple.

L'escalier escamotable est adapté aux plafonds de 3250 mm maximum.”

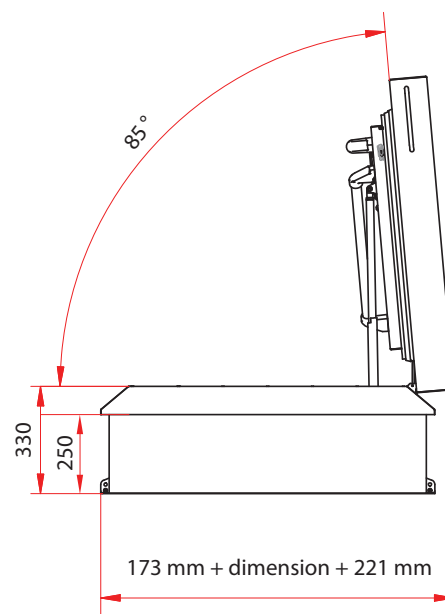
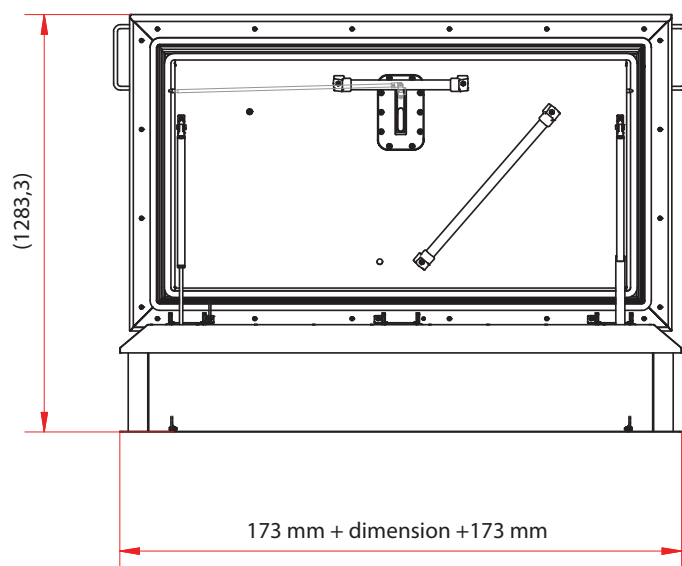
Utilisation

- Bureaux
- Appartements
- Écoles

Avantages

- Valeur d'isolation unique de 0,21 W/m²K
- Rangement parfait de l'escalier
- Plafond plat et discret

Trappe de toit TopAccess avec escalier escamotable



Spécifications de la trappe de toit

Valeur d'isolation de la trappe de toit	U= 0,21 W/m ² K selon EN-ISO10077-2	Serrure	Serrure deux points avec cylindre à profil européen, y compris 3 clés (Interchangeable, cylindre 30/10)
Dimensions disponibles	900x700 - 1400x700 - 1500x900 mm	Commande	Pourvue de ressorts à gaz pour faciliter l'ouverture et la fermeture du couvercle. Verrouillage automatique en position ouverte
Ouverture de toit requise	800x700 - 1200x700 - 1300x900 mm	Sécurité	Deux poignées et point d'appui diagonal sur le côté intérieur du couvercle pour assurer une prise pour l'entrée et la sortie vers le toit
Matériau	Acier inoxydable (AISI 304 ou équivalent)	Options	Commande électrique
Matériau d'isolation	Matériau d'isolation avec une valeur Rc de 7,22 m ² K/W Pourvu d'un voile de verre. Convient à tout type de toiture	Application	Inclinaison de toiture maximale de 40 degrés.
Absorption phonique	23 dB selon EN-ISO 10140-1	Certification	TÜV certifié
Charges de vent	2400 Pa selon EN 12211	Garantie	10 ans
Étanchéité à l'eau	750 Pa selon EN12155		
Charges de neige	950 N/m ² selon EN 1991-1-3		
Résistance aux impacts	0,35 kNm selon EN 1991-1-1		
Perméabilité à l'air	Jusqu'à une pression de test de 650 Pa. À 10 Pa 0,37 m ³ /h selon EN1026		
Traitement de surface	Revêtement poudre RAL9010. Autres coloris possibles sur demande.		

Spécifications de l'escalier escamotable

Qualité	Répond à la norme EN14975
Exécution	Complètement assemblé, y compris trappe de plafond et tige de commande
Ouverture de toit requise	Voir les spécifications de la trappe de toit.
Hauteur de plafond	Maximum 3250 mm
Montage	Convient pour le montage dans des toits d'une épaisseur minimale de 250 mm. Si l'épaisseur de toit est insuffisante, la trappe de toit peut être placée sur une bordure en dur.
Hauteur du caisson	140 mm
Marches	Pourvues d'un profil antidérapant, dimensions 340x120 mm
Distance entre les marches	± 280 mm, selon la hauteur de plafond
Sécurité	Pourvues d'une rampe télescopique pour assurer une prise lors de l'accès au toit.
Matériau de l'escalier	Aluminium
Matériau de la trappe de plafond	Bois, non traité